



LET'S BUILD A BETTER FUTURE

System wewnętrznych ścian szklanych **MB-HARMONY DUO**

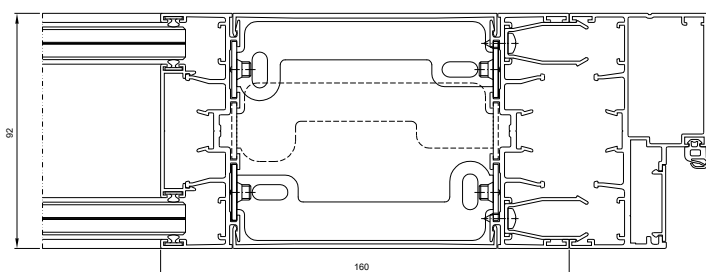
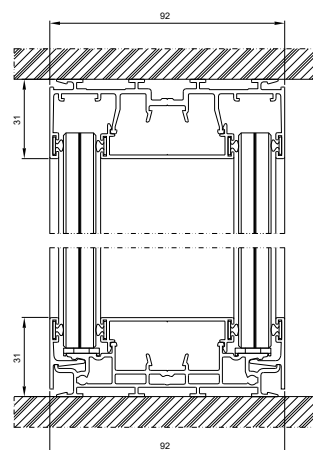
MB-HARMONY DUO to system do budowy wewnętrznych ścian dwuszybowych, którego głównym przeznaczeniem są wszelkie przestrzenie biurowe o bardzo wysokich wymaganiach akustycznych. Podwójne szklenie zapewnia osiągnięcie izolacyjności niezbędnej do utrzymania zarówno dobrego komfortu pracy jak i bezpieczeństwa poufności prowadzonych w pokojach rozmów.

System geometrią w całości nawiązuje do jednoszybowych ścian MB-HARMONY, co pozwala na spójne i estetyczne zastosowanie obydwu rozwiązań w obrębie jednej przestrzeni architektonicznej.

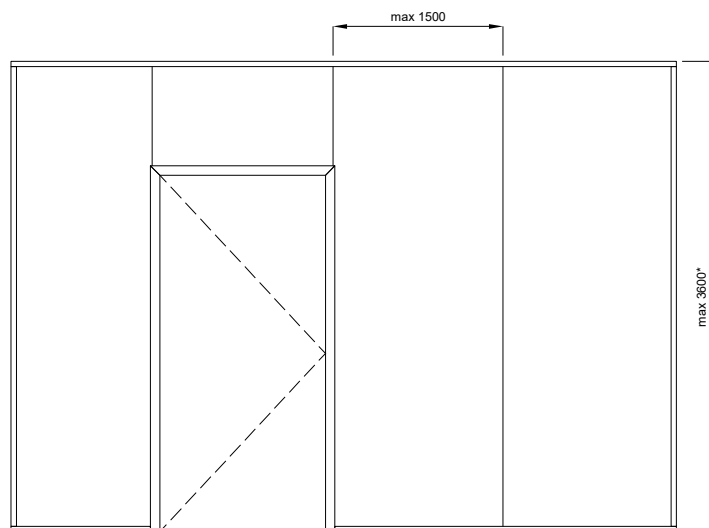


SYSTEM WEWNĘTRZNYCH ŚCIAN SZKLANYCH / MB-HARMONY DUO

MB-HARMONY DUO



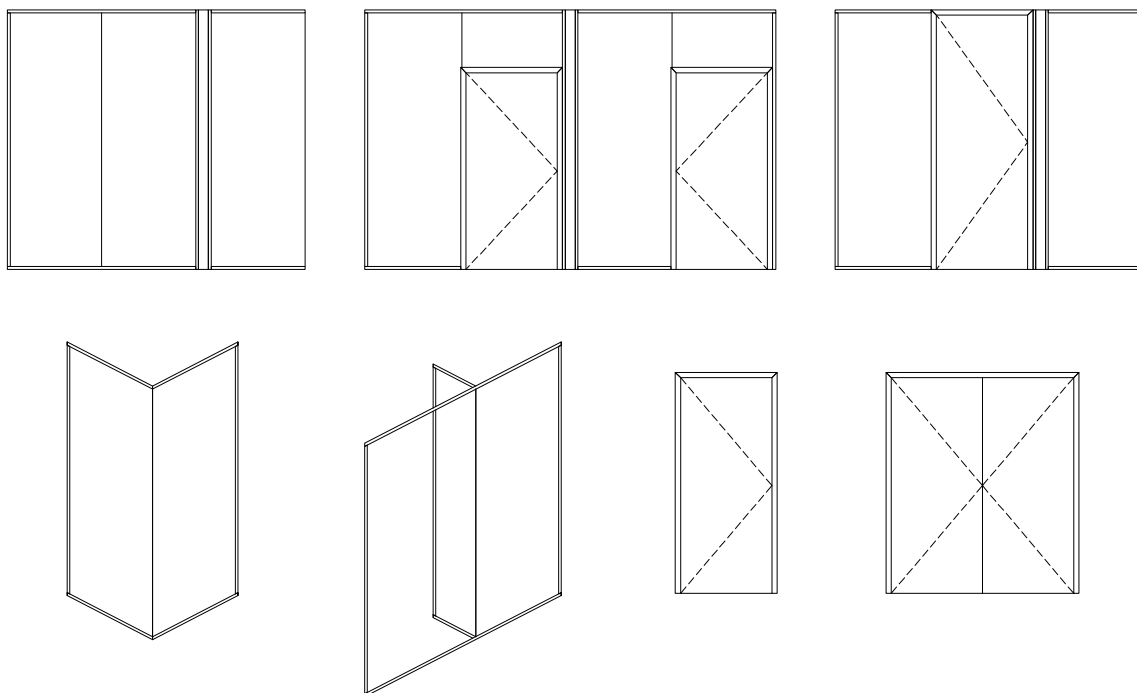
MB-HARMONY DUO



* - dla szkła VSG 66.1; VSG 66.2; VSG 66.2 z folią akustyczną ESG 12 mm

SPECYFIKACJA	MB-HARMONY DUO
Zakres szklenia	ESG 10, ESG 12, VSG 55.1, VSG 55.2, VSG 66.1, VSG 66.2, VSG 55.2 z folią akustyczną, VSG 66.2 z folią akustyczną
Izolacyjność akustyczna	R_w max 48 dB / RA_1 max 46 dB
Kategoria użytkowania	IVb
Kategoria pomieszczeń	A, B, C1-C5, D
Wysokość	3200/3600 mm*
Wykończenie	anoda, kolory z palety RAL oraz z palety ADEC w kolorze drewna i betonu

PRZYKŁADOWE ROZWIĄZANIA





NAJWAŻNIEJSZE CECHY

- lekkość konstrukcyjna kształtowników – tylko 31 mm wysokości
- kompatybilność rozwiązań MB-HARMONY oraz MB-HARMONY DUO
- całość systemu oparta na kilku elementach bazowych
- zredukowana do minimum liczba łączników i akcesoriów
- prostota montażu oraz prefabrykacji (bezpośrednio na budowie)
- unikalny panel instalacyjny na bazie profili bazowych
- brak potrzeby stosowania spoin akrylowych przy ścianach
- montaż okuć i akcesoriów w większości nie wymaga obróbek – zostały ograniczone do zaledwie kilku przypadków
- obróbki wykonywane przy użyciu przenośnych narzędzi
- potwierdzona badaniami stabilność i niezawodność konstrukcji
- drzwi ramowe ze skrzydłami 35 i 45 mm ze szkleniem pojedynczym (5-13 mm) oraz zespolonym (25-35 mm)
- uniwersalna ościeżnica do wszystkich typów drzwi
- ukryte uszczelki przyszybowe wprowadzane przed montażem profili

Izolacyjność akustyczna

SZKŁO	R _w (dB)	C (dB)	RA ₁ (dB)
66.2 Acoustic / 66.2 Acoustic	48	(-2)	46
VSG 66.2 / VSG 66.2	46	(-2)	44
55.2 Acoustic / 55.2 Acoustic	46	(-2)	44
VSG 66.2 / VSG 55.1	45	(-2)	43
ESG 10 / ESG 10	41	(-5)	36

Wyjątkowe właściwości akustyczne MB-HARMONY DUO zostały potwierdzone podczas szczegółowych badań w laboratorium badawczym Centrum Techniki Okrętowej w Gdańsku.