

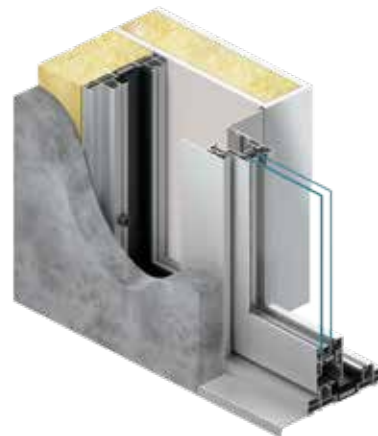


LET'S BUILD A BETTER FUTURE

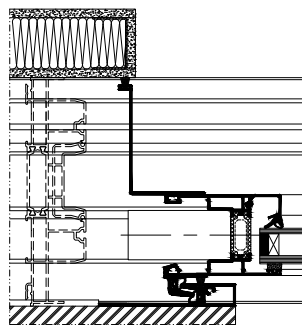
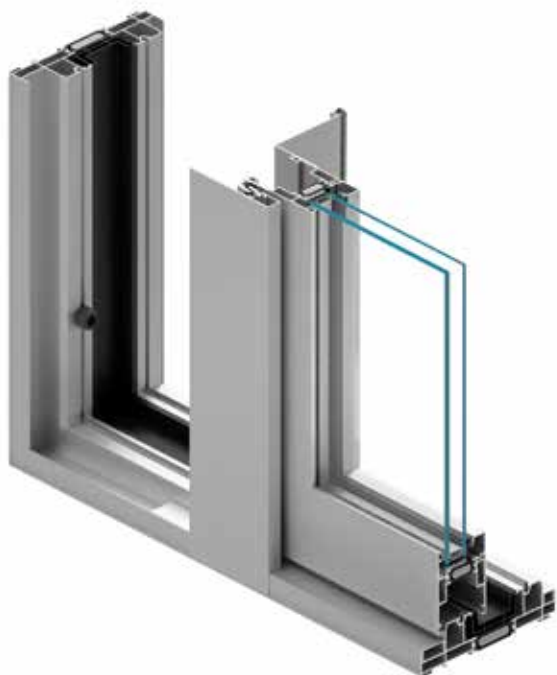
## System drzwi balkonowych przesuwnych **MB-59 SLIDE GALANDAGE**

System MB-59 Slide Galandage bazuje na rozwiązaniach systemu MB-59 Slide i przeznaczony jest do wykonywania drzwi przesuwnych z izolacją termiczną chowanych w ściany murowane w taki sposób, żeby po otwarciu skrzydło drzwi było całkowicie w nich ukryte. Zamontowane w ten sposób drzwi likwidują granicę pomiędzy częścią mieszkalną domu, a zewnętrznym tarasem lub ogrodem.

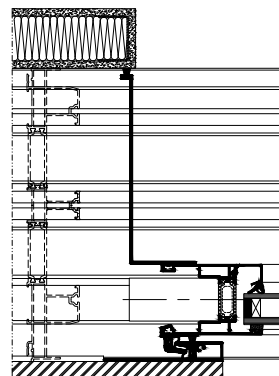
Kształtowniki systemu MB-59 Slide Galandage posiadają dwa różniące się izolacją termiczną warianty konstrukcji: ST i HI. Zakres dostępnych profili obejmuje ościeżnice dwu- oraz trzy szynowe. Szeroki zakres szklenia pozwala na montowanie zestawów jedno- lub dwukomorowych, w tym także akustycznych lub antywłamaniowych.



drzwi balkonowe przesuwne chowane w ścianie



przekrój boczny drzwi z ościeżnicą 2-szynową zabudowaną w ścianie



przekrój boczny drzwi z ościeżnicą 3-szynową zabudowaną w ścianie

## FUNKCJONALNOŚĆ I ESTETYKA

- swoboda dostępu do otwartej przestrzeni tarasu lub ogrodu dzięki możliwości całkowitego ukrycia drzwi w ścianie,
- duże dopuszczalne gabaryty skrzydeł drzwi: wysokość do 2,6 m, szerokość do 1,8 m; maksymalny ciężar skrzydła do 160 kg
- smukłe i wytrzymałe kształtowniki o trzykomorowej konstrukcji, gdzie centralną część stanowi komora izolacyjna z szerokimi przekładkami termicznymi
- ościeznice 2- lub 3-szynowe, pozwalające na wykonywanie drzwi o szerokim świetle przejścia
- duży zakres grubości szyb możliwych do zamontowania w skrzydłach drzwi (do 42 mm), co daje swobodę w doborze szkła o odpowiednich parametrach
- możliwość montażu większości dostępnych na rynku okuć przesuwnych

DANE TECHNICZNE	MB-59 SLIDE GALANDAGE / MB-59 SLIDE GALANDAGE HI
Głębokość ramy	166,9 mm (profil 2-szynowy), 245,9 mm (profil 3-szynowy)
Głębokość skrzydła	59 mm
Grubość szklenia	10 – 42 mm
MIN. SZEROKOŚĆ KSZTAŁTOWNIKÓW WIDOCZNA OD ZEWNĄTRZ	
Rama	44 mm
Skrzydło	83,5 mm

PARAMETRY TECHNICZNE	MB-59 SLIDE GALANDAGE / MB-59 SLIDE GALANDAGE HI
Przepuszczalność powietrza	klasa 3, EN 12207
Wodoszczelność	klasa 5A, EN 12208
Odporność na obciążenie wiatrem	klasa C2/B2, EN 12210
Izolacyjność termiczna	$U_f$ od 1,9 W/(m <sup>2</sup> K)